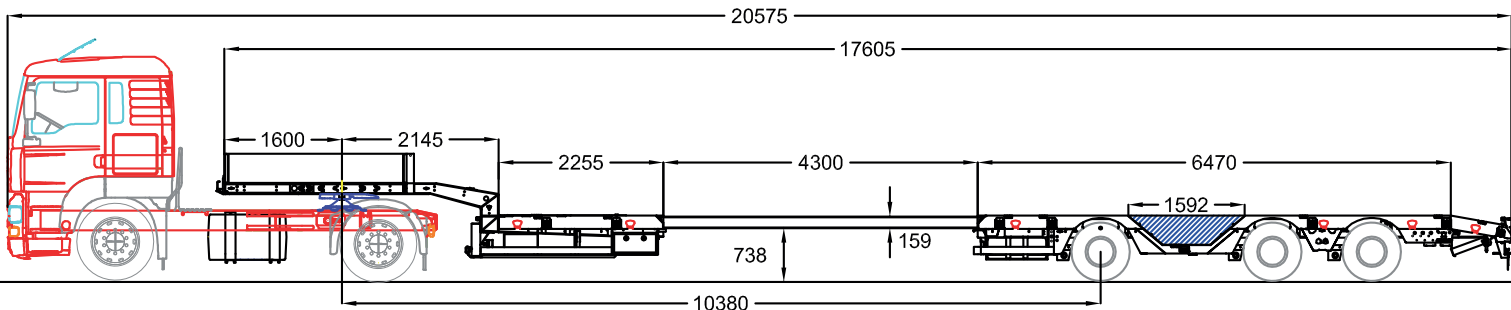
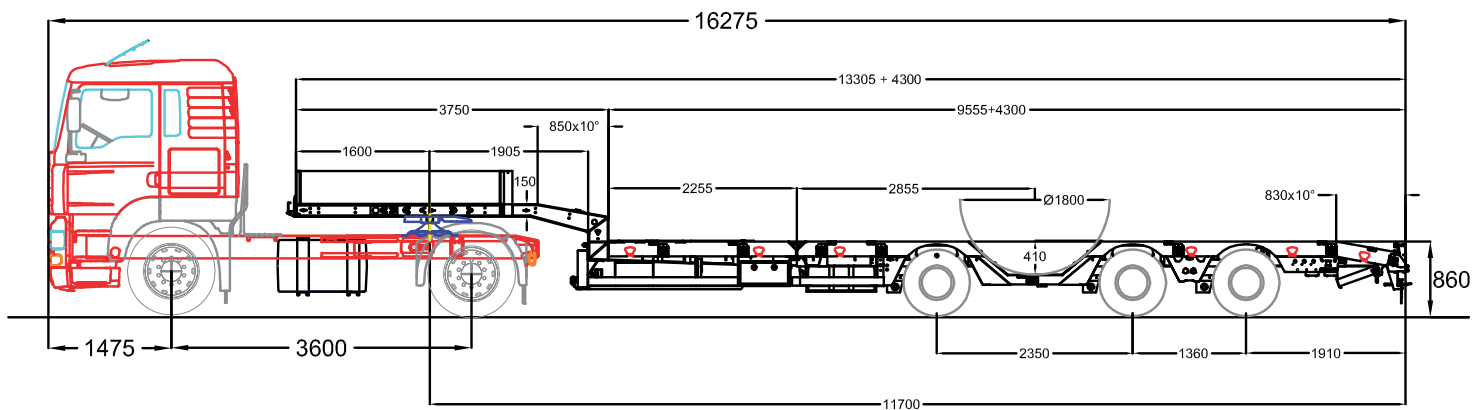


# Surbaissée Extensible avec Rampes (Faymonville)

Caractéristiques et vues de côté



MASSES AUTORISEES (Kg)			
MASSES TOTALES		CHARGES UTILES MAXIMUM	
		Code de la Route	27800
		Code de la Route (Transp. CONTENEURS)	30000
		Catégorie 1	30800
		Cat.2 en masse Cat.1	
TRR	SR		
PV	7120	9080	
PTAC	19000	40000	
MTEC	19000	40000	

TRANSPORTS CAPELLE 30360 VEZENOBRES Tel. 04 66 55 25 09 Fax 04 66 55 25 09		CLIENT :	DOSSIER : 2008E004
ECHELLE : 1/120	NOM	DATE	
DESSINE	J.FOTI	12/03/09	
VERIFIE	H. GLANDON	19/03/09	
A Première diffusion INDEX MODIFICATIONS UP103 CARACTERISTIQUES D'EXPLOITATION PLAN U.P.1.0.3			19/03/09 FL DATE NOM INDEX : A
Ce plan est la propriété des TRANSPORTS CAPELLE et ne peut être utilisé, reproduit ou communiqué sans autorisation			

# Surbaissée Extensible avec Rampes (Faymonville)

Caractéristiques et vues de **dessus** et **d'arrière**

