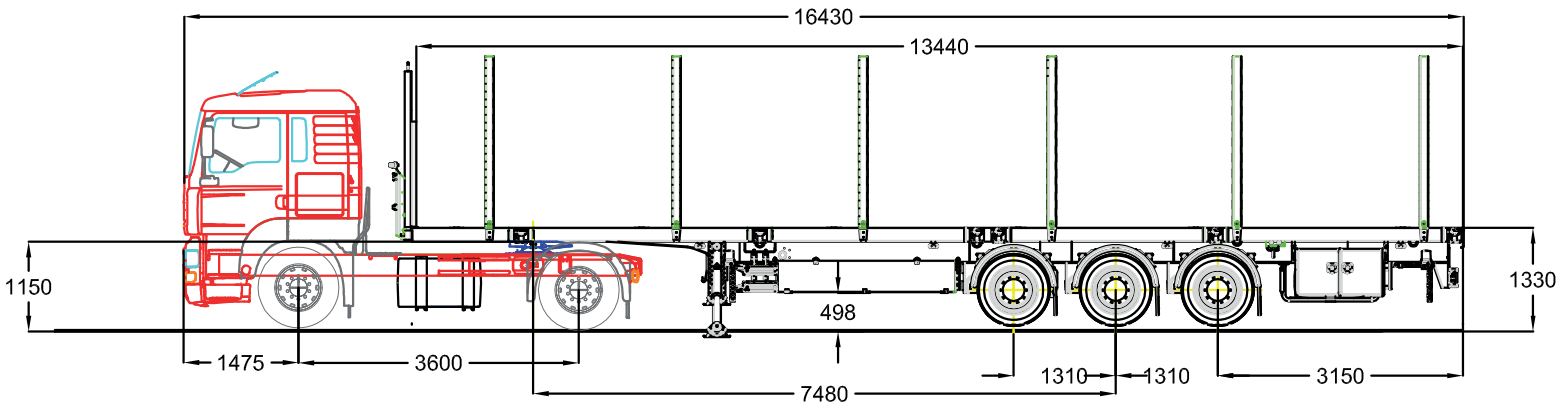


Plateau bas 3 essieux
Caractéristiques et vues de côté



MASSES AUTORISEES (Kg)

| MASSES TOTALES | | | CHARGES UTILES MAXIMUM | |
|----------------|-------|-------|--|-------|
| | | | Code de la Route | 26700 |
| TRR | SR | | Code de la Route (Transp. CONTENEURS) | 27700 |
| PV | 7120 | 7300 | Catégorie 1 | 30700 |
| PTAC | 19000 | 34000 | Cat.2 en masse Cat.1 | |
| MTEC | 19000 | 38000 | | |

| | | | | |
|--|---------|------------|---------------------------------|--------------------|
| TRANSPORTS CAPELLE 30360 VEZENOBRES Tel. 04 66 55 25 00 Fax 04 66 55 25 09 | | | CLIENT : | DOSSIER : 2008E004 |
| ECHELLE : 1/55 | NOM | DATE | UP161 | |
| DESSINE | J.FOTI | 20/11/08 | CARACTERISTIQUES D'EXPLOITATION | |
| A2 | VERIFIE | H. GLANDON | 20/11/08 | PLAN U.P.0.1.6.1 |
| | | | INDICE : | A |

| | | | |
|--------|--------------------|----------|-----|
| A | Première diffusion | 27/11/08 | FL |
| INDICE | MODIFICATIONS | DATE | NOM |

Plateau bas 3 essieux

Caractéristiques et vues de **dessus** et d'**arrière**

