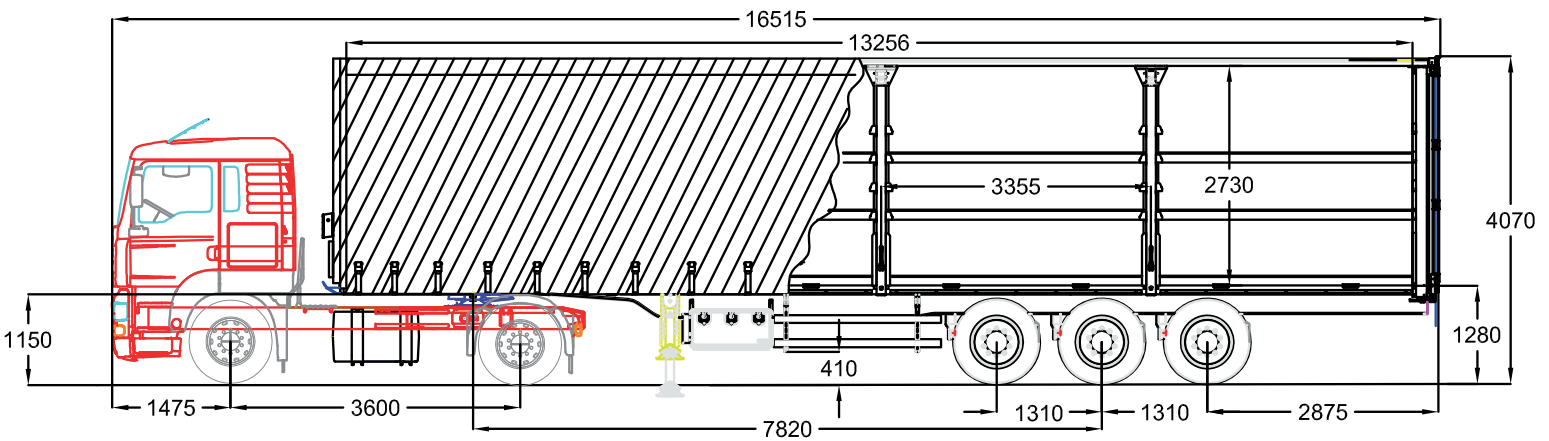


Tautliner

Caractéristiques et vues de côté



MASSES AUTORISEES (Kg)

MASSES TOTALES			CHARGES UTILES MAXIMUM	
	TRR	SR	Code de la Route	27000
	PV	7120	7000	XXX
	PTAC	19000	34000	Catégorie 1
	MTEC	19000	38000	Cat.2 en masse Cat.1
				27500

TRANSPORTS CAPELLE
30360 VEZENOBRES
Tel. 04 66 55 25 00 Fax 04 66 55 25 09

CLIENT :

ECHELLE : 1/55

NOM	DATE
DESIGNE	J.FOTI
VERIFE	H. GLANDON
	01/12/08

A	Première diffusion	01/12/08	FL
INDICE	MODIFICATIONS	DATE	NOM
DOSSIER : 2008E0004			
UP17			
CARACTERISTIQUES D'EXPLOITATION			
PLAN <u>U.P.0.1.7</u>			INDICE : <u>A</u>

Ce plan est la propriété des TRANSPORTS CAPELLE et ne peut être utilisé, reproduit ou communiqué sans autorisation

Tautliner

Caractéristiques et vues de **dessus** et d'**arrière**

