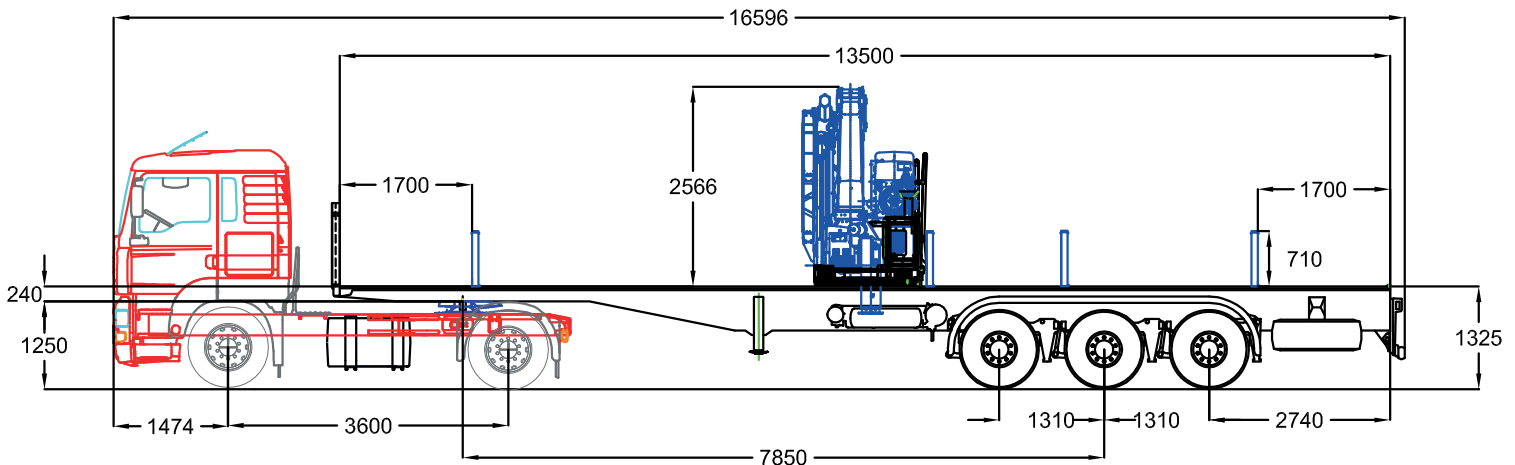


SR 3 essieux Roll Grue Plateau Normal

Caractéristiques et vues de côté



MASSES AUTORISEES (Kg)

MASSES TOTALES			CHARGES UTILES MAXIMUM	
	TRR	SR	Code de la Route	22500
	PV	7120	9100	XXX
	PTAC	19000	34000	Catégorie 1
	MTEC	19000	38000	Cat.2 en masse Cat.1

TRANSPORTS CAPELLE 30360 VEZENOBRES Tel. 04 66 55 25 00 Fax 04 66 55 25 09			CLIENT : UP191	DOSSIER : 2008E004
ECHELLE : 1/55 A2	NOM : VERIFIE	DATE : 24/11/08 27/11/08	CARACTERISTIQUES D'EXPLOITATION PLAN U.P.0.1.9.1	

A	Première diffusion	27/11/08	FL
INDEXE	MODIFICATIONS	DATE	NOM

Ce plan est la propriété des TRANSPORTS CAPELLE et ne peut être utilisé, reproduit ou communiqué sans autorisation

SR 3 essieux Roll Grue Plateau Normal

Caractéristiques et vues de **dessus** et d'**arrière**

