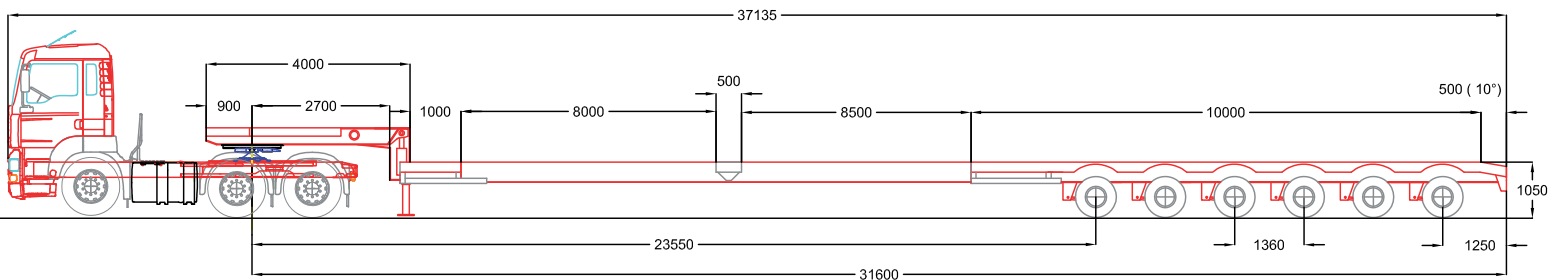
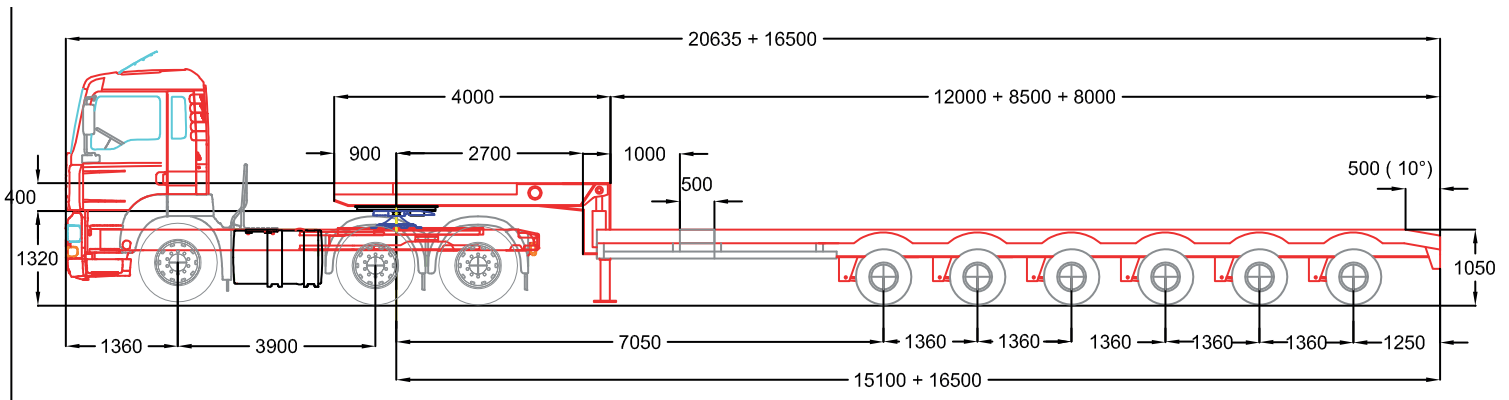


# TRR6X4 Surbaissée 6 lignes Double Extension Directionnelle

Caractéristiques et vues de côté



**MASSES AUTORISEES (Kg)**

MASSES TOTALES			CHARGES UTILES MAXIMUM		
	TRR	SR	Code de la route	12400	
	PV	10725	20840	Catégorie 1	16400
	PTAC	34600	88000	Catégorie 2	40000
	MTEC	34600	88000	Catégorie 3	⊕ 64500

Modèle utilisé : <b>Faymonville</b>			A	Première diffusion	26/02/09	FL
TRANSPORTS CAPELLE 30340 VEZENBORGES Tel. 04 66 55 25 00 Fax 04 66 55 25 09			INDEX	MODIFICATIONS	DATE	NOV
CLIENT : _____			DOSSIER : 2008E0004			
ECHELLE : 1/120			NOV	DATE	UP2	
DESSINE J. FOTI 19/02/09			CARACTERISTIQUES D'EXPLOITATION			
A2 VERIFIE H.GLANDON 23/02/09			PLAN U.P.0.2			INDEX : A1
Ce plan est la propriété des TRANSPORTS CAPELLE et ne peut être utilisé, reproduit ou communiqué sans autorisation						

## TRR6X4 Surbaissée 6 lignes Double Extension Directionnelle

Caractéristiques et vues de **dessus** et d'**arrière**

### Avertissement

Prendre contact avec un expert technique du siège pour tout transport de charges non autoportantes (produits de forme allongée et mince : plaques, voilures, lamellé collé...), avec semi-remorque étendue.

