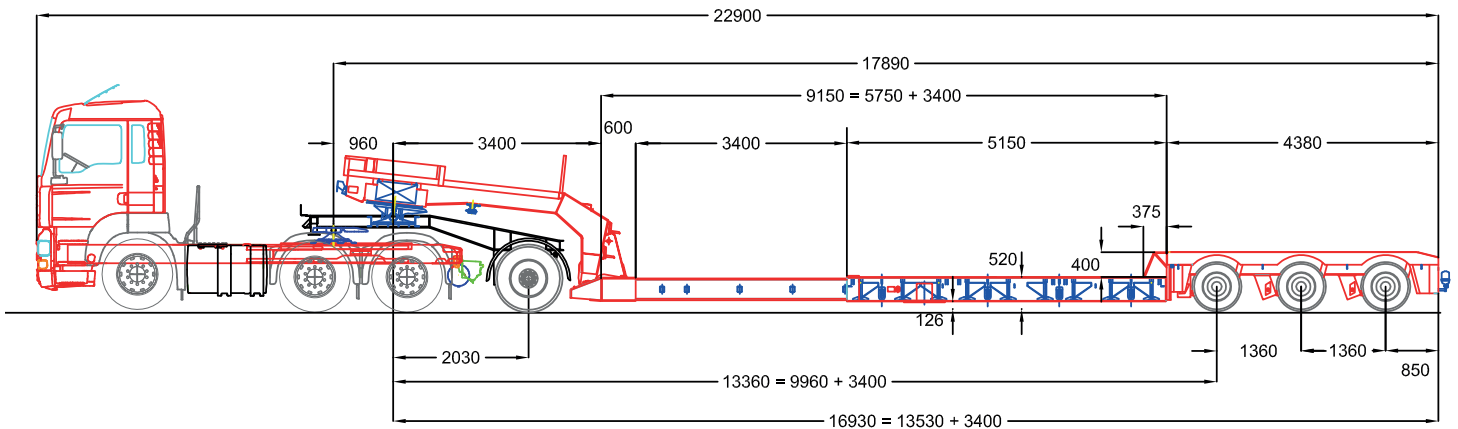
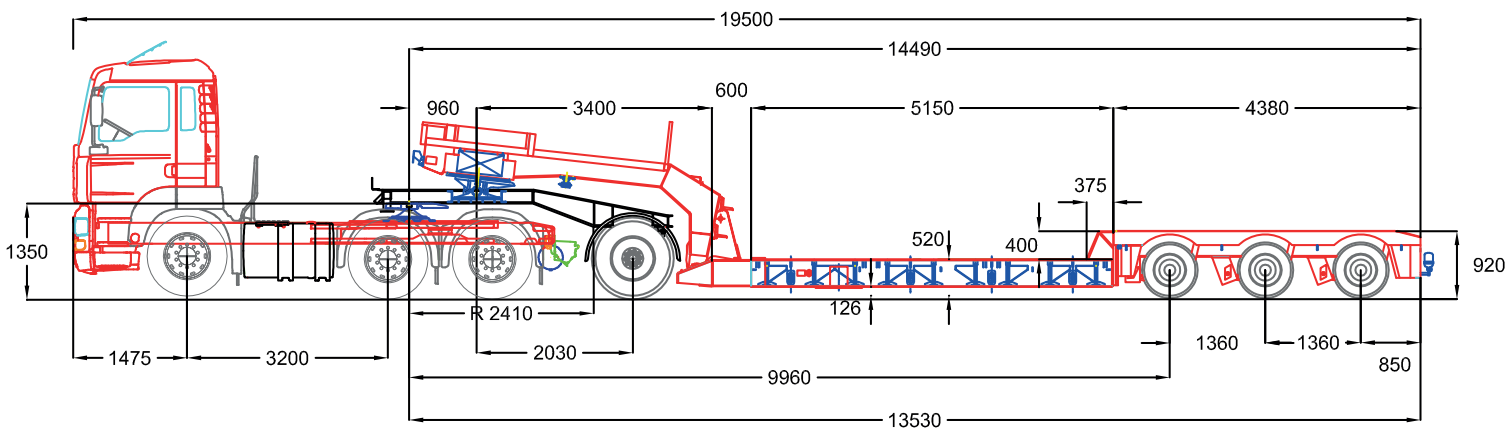


TRR 6x4 Surbaissée avec Bissel Extensible - Directionnelle 3+1

Caractéristiques et vues de côté



MASSES AUTORISEES (Kg)

MASSES TOTALES	CHARGES UTILES MAXIMUM		
		Sans Bissel	Avec Bissel
TRR	9420	18800	28800
SR	15760	22800	32800
Bissel	2700	40000	50000
PV	26000	64400	38100
PTAC	33000	70200	38100
MTEC			

Modèle utilisé : Nootboom

TRANSPORTS CAPELLE
30360 VEZENOBRES
Tel. 04 66 55 25 80 Fax 04 66 55 25 89

CLIENT : DOSSIER : 2008E0004

UP 3
CARACTERISTIQUES D'EXPLOITATION
PLAN U.P.0.3

INDEXE : A

CE plan est la propriété des TRANSPORTS CAPELLE et ne peut être utilisé, reproduit ou communiqué sans autorisation

TRR 6x4 Surbaissée avec Bissel Extensible - Directionnelle 3+1

Caractéristiques et vues de **dessus** et **d'arrière**

Avertissement

Prendre contact avec un expert technique du siège pour tout transport de charges non autoportantes (produits de forme allongée et mince : plaques, voilures, lamellé collé...), avec semi-remorque étendue.

