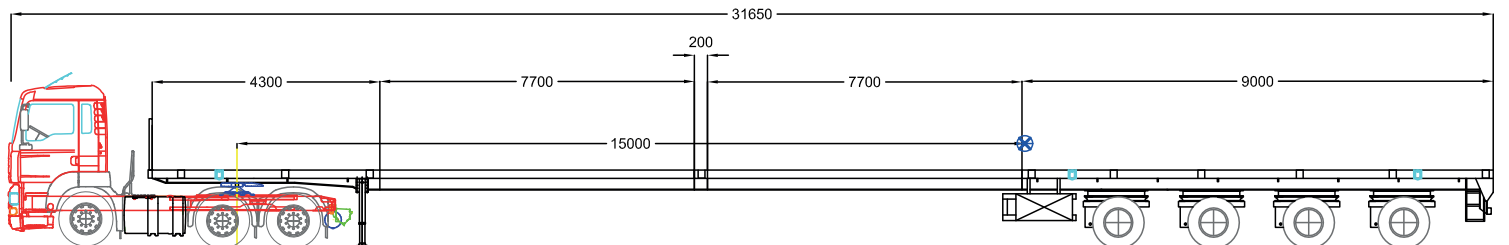
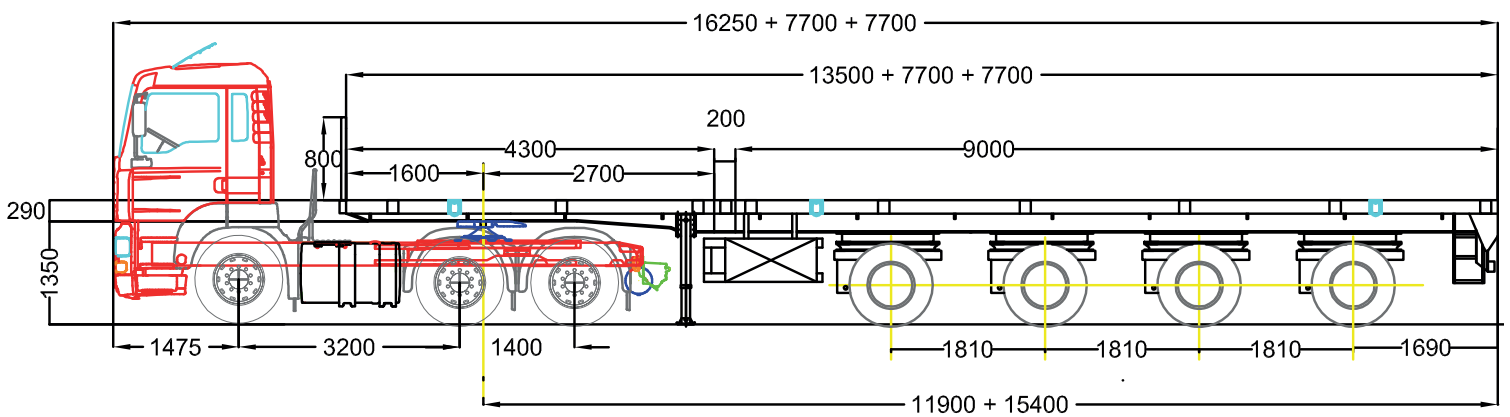


# Double Extension 4 Essieux Directionnelle

Caractéristiques et vues de côté



MASSES AUTORISEES (Kg)			CHARGES UTILES MAXIMUM		Modèle utilisé : Faymonville		A Première diffusion		10/02/09	FL
MASSES TOTALES			Code de la route		INDEXE		MODIFICATIONS		DATE	NOM
	TRR	SR		⊕	20000	TRANSPORTS CAPELLE 30360 VEZENOBRES Tel. 04 66 55 25 09 Fax 04 66 55 25 89		CLIENT : DOSSIER : 2008E004		
	PV	9420	13930		24600	UP 6	CARACTERISTIQUES D'EXPLOITATION			
	PTAC	26000	34000		48600	PLAN U.P.0.6				
	MTEC	33000	71000		⊗ 56000	INDEXE : A				
Ce plan est la propriété des TRANSPORTS CAPELLE et ne peut être utilisé, reproduit ou communiqué sans autorisation										

**Double Extension 4 Essieux Directionnelle**  
Caractéristiques et vues de **dessus** et d'**arrière**

