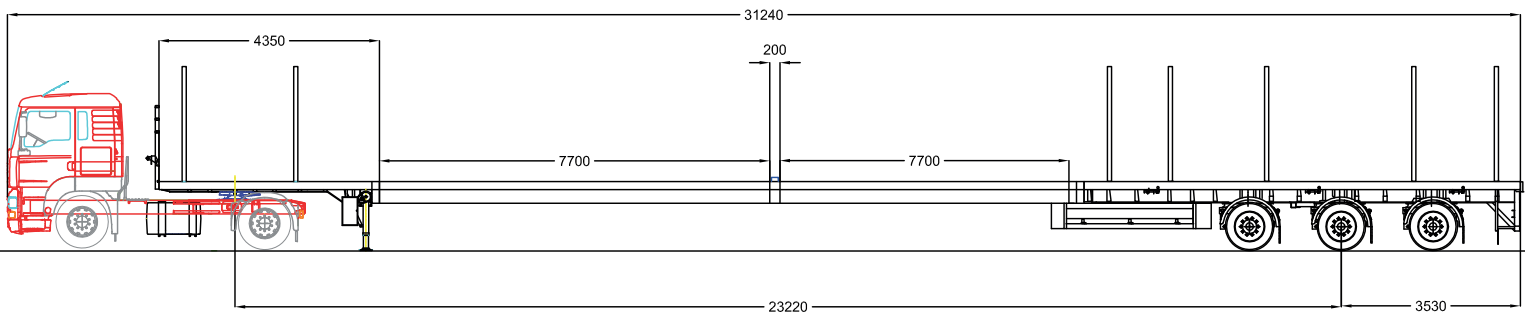
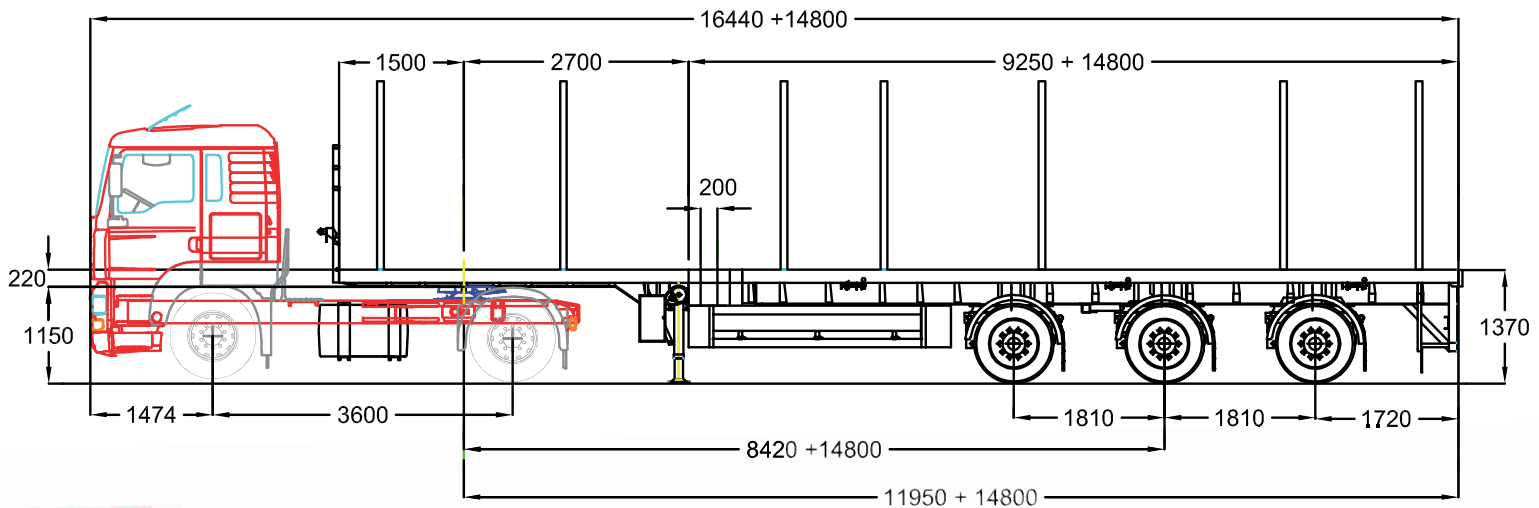


# Plateau Double Extension 3 Essieux Directionnelle

Caractéristiques et vues de côté



MASSES AUTORISEES (Kg)		
MASSES TOTALES		CHARGES UTILES MAXIMUM
		Code de la route
		20500
		Code de la route
		(transp. CONTENEURS)
		22100
		Catégorie 1
		24500

TRANSPORTS CAPELLE 30360 VEZENOBRES Tel. 04 66 55 25 00 Fax 04 66 55 25 09			CLIENT :		DOSSIER : 2008E004	
ECHELLE : 1/55	NOM	DATE	UP 7.1			
DESSINE J. FOTI 16/01/09			CARACTERISTIQUES D'EXPLOITATION			
A2 VERIFE H.GLANDON 20/01/09			PLAN U.P.0.7.1			INDICE : A1
Ce plan est la propriété des TRANSPORTS CAPELLE et ne peut être utilisé, reproduit ou communiqué sans autorisation						

**Plateau Double Extension 3 Essieux Directionnelle**  
Caractéristiques et vues de **dessus** et **d'arrière**

