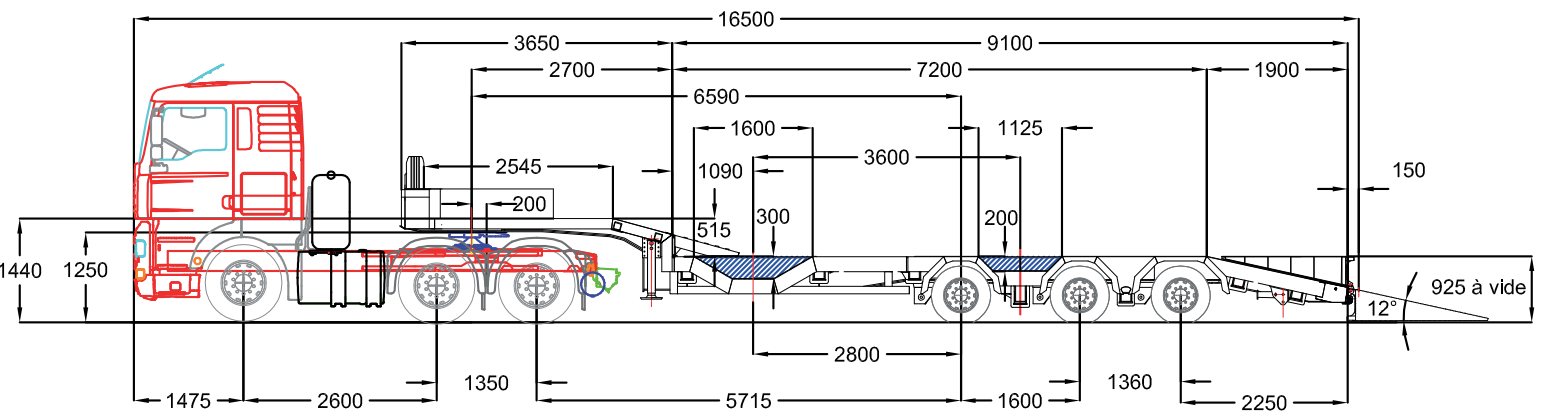
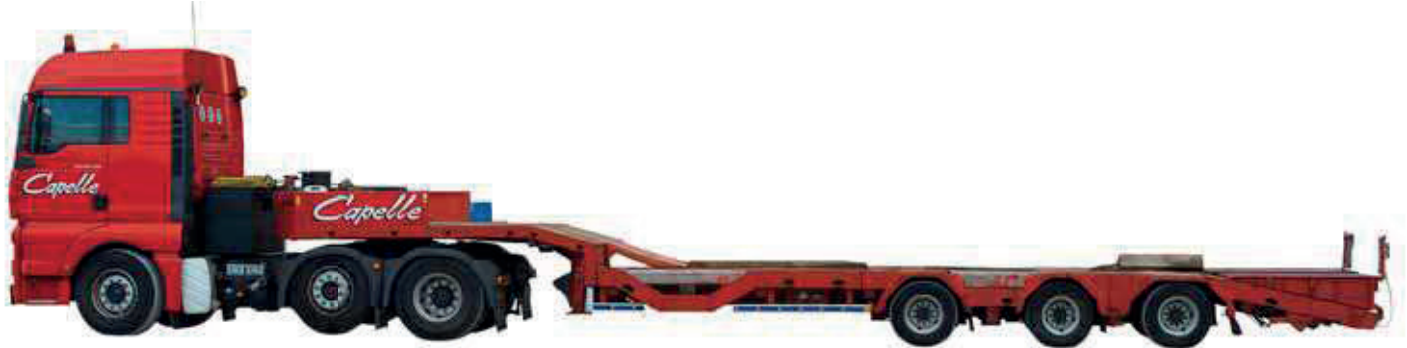


Trax Surbaissée Elargissable 3 Essieux

Caractéristiques et vues de côté



| MASSES AUTORISEES (Kg) | | |
|------------------------|--|------------------------|
| MASSES TOTALES | | CHARGES UTILES MAXIMUM |
| | | Code de la Route |
| | | 20740 |
| | | Catégorie 1 |
| | | 28740 |
| | | Cat. 2 en masse Cat. 1 |
| | | 36000 |
| | | Catégorie 2 |
| | | / |
| | | Catégorie 3 |
| | | / |

| | | | |
|--|--|---|---------------------|
| TRANSPORTS CAPELLE 30360 VEZENORRES Tel. 04 66 55 25 00 Fax 04 66 55 25 09 | | CLIENT : | DOSSIER : 2008E0004 |
| ECHELLE : 1/55 DESSINE : F. LOURD 18/07/08 VERIFIE : J.D. CAPELLE 25/08/08 | | A Première diffusion 25/08/08 FL INDEX MODIFICATIONS DATE NOM UP91 CARACTERISTIQUES D'EXPLOITATION PLAN U.P.0.9.1.1 INDEX : A | |

Ce plan est la propriété des TRANSPORTS CAPELLE et ne peut être utilisé, reproduit ou communiqué sans autorisation

Trax Surbaissée Elargissable 3 Essieux

Caractéristiques et vues de **dessus** et d'**arrière**

